

# CBD 15 AtlasLift Μίνι Ηλεκτρικό Παλετοφόρο με Μπαταρία Li-ion Ηλεκτρική Ανύψωση & Κίνηση

- Μπαταρία Λιθίου 24V/20Ah, δεν απαιτεί συντήρηση
- Γρήγορη αλλαγή μπαταρίας βαλιτσάκι
- Διάρκεια λειτουργίας περίπου 3 ώρες
- Διάρκεια επαναφόρτισης μόνο 3 ώρες
- Κινητήριος τροχός με οριζόντιο μοτέρ (εύκολη συντήρηση)
- Εξωτερικός φορτιστής και αφαιρούμενη μπαταρία
- Διπλοί τροχοί πιρουινών και τροχίσκος εισόδου
- Τιμόνι πολλαπλών λειτουργιών



Χρόνος  
Επαναφόρτισης  
**3HR**



Χρόνος  
Λειτουργίας  
**3HR**



**2 ΧΡΟΝΙΑ ΕΓΓΥΗΣΗ**  
στην μπαταρία



Είναι σύμφωνο με την Οδηγία 2006/42/ΕΚ  
και τα Εναρμονισμένα Πρότυπα EN ISO 12100:2010  
EN ISO 3691-5:2009  
DD ISO/TS 3691-7:2011

Τιμόνι πολλαπλών  
χρήσεων



Μπαταρία  
Λιθίου



Διακόπτης  
ασφαλείας



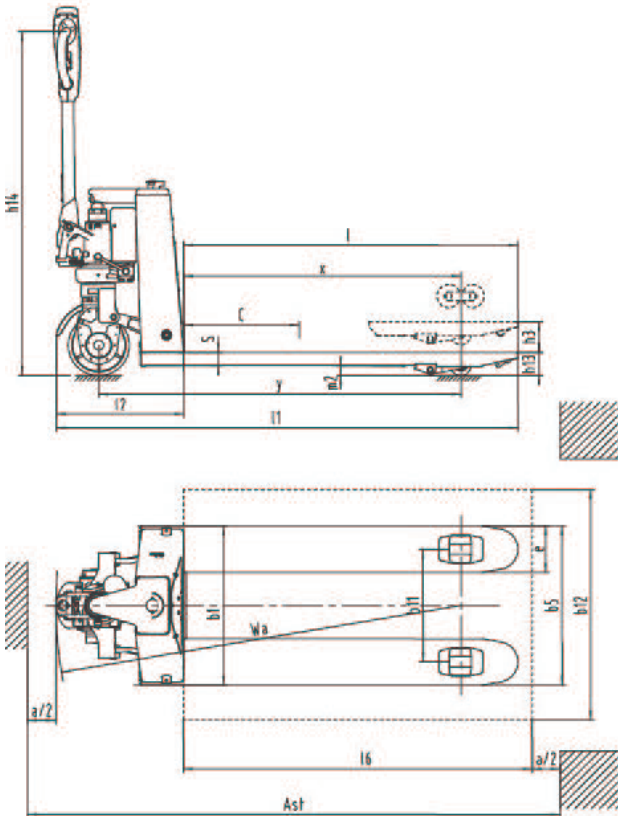
Τροχίσκος  
εισόδου



# ATLAS LIFT

## Εύρος Εφαρμογών

- Παρόμοιο μέγεθος με χειροκίνητο παλετοφόρο
- Πολύ μικρή ακτίνα περιστροφής
- Κατάλληλο για εσωτερική χρήση
- Ελαφριά κατασκευή, μόνο 114kg
- Πανεύκολο στη χρήση



## ΤΕΧΝΙΚΑ ΧΑΡΑΚΤΗΡΙΣΤΙΚΑ

Ικανότητα	kg	1500
Κέντρο Βάρους	mm	600
Ύψος πιρουινών από το έδαφος σε κατώτατη θέση	(h <sub>13</sub> ) mm	80
Τροχός τιμονιού	mm	Φ 210
Τροχός πιρουινών	mm	Φ 80
Μέγιστη διαδρομή ανύψωσης	(h <sub>3</sub> ) mm	110
Ύψος τιμονιού σε θέση οδήγησης (min/max)	(h <sub>14</sub> ) mm	635/1200
Συνολικό μήκος	(l) mm	1580
Μήκος κυρίου σώματος (χωρίς πιρούνια)	(l <sub>2</sub> ) mm	430
Συνολικό πλάτος	(b) mm	550
Διαστάσεις πιρουινών	(s/e/l) mm	53/160/1150
Πλάτος πιρουινών	(b <sub>3</sub> ) mm	550
Απαιτούμενος διάδρομος για παλέτες 1000x1200 (κατά πλάτος)	(A <sub>st</sub> ) mm	2180
Απαιτούμενος διάδρομος για παλέτες 800x1200 (κατά μήκος)	(A <sub>st</sub> ) mm	2050
Ακτίνα Περιστροφής	(w) mm	1380
Ταχύτητα (με/χωρίς φορτίο)	km/h	4,3/4,5
Ισχύς Μπαταρίας (K5)	V/Ah	24/20
Ισχύς μοτέρ κίνησης	kW	0,75
Ισχύς μοτέρ ανύψωσης	kW	0,5
Βάρος Μπαταρίας	kg	5,5
Διαστάσεις Μπαταρίας	mm	340x130x307
Μεικτό Βάρος (με μπαταρία)	kg	114
Μέγιστη κλίση με / χωρίς φορτίο	%	5 / 20
Στάθμη θορύβου	db	70

Κάντε τις αγορές σας με ένα κλικ! [shop.vamvacas.gr](http://shop.vamvacas.gr)

Δημιουργούμε σχέσεις εμπιστοσύνης από το 1935!

**BAMBAKAS ΒΙΟΜΗΧΑΝΙΚΟΣ ΕΞΟΠΛΙΣΜΟΣ Α.Ε.**

Δ. Μουτσοπούλου 103 | Τ.Κ. 185 41 | Καμίνια

Τηλ.: 210 4208700 | Fax: 210 4209517 | info@vamvacas.gr

ΠΕΙΡΑΙΑΣ | ΑΓ.Ι. ΡΕΝΤΗΣ | ΚΟΡΩΠΙ | ΘΕΣΣΑΛΟΝΙΚΗ | ΛΑΡΙΣΑ | ΠΑΤΡΑ

ΒΟΥΛΓΑΡΙΑ ▶ ΣΟΦΙΑ | ΠΛΟΥΔΙΒ | ΣΛΙΒΕΝ | ΡΙΣΕ



[www.vamvacas.gr](http://www.vamvacas.gr)



ΤΕΧΝΟΓΝΩΣΙΑ • ΠΟΙΟΤΗΤΑ • ΕΜΠΙΣΤΟΣΥΝΗ